

Kit adattatori pedane / Footpeg adjuster kit - 96280511A
Kit pedane Pro - 96280501AA (Nero) - 96280501AB (Argento)
Pro footpeg kit - 96280501AA (Black) - 96280501AB (Silver)
Kit pedane poggiapiedi in alluminio / Aluminium footpeg kit - 96280561AA

Simbologia

Per una lettura rapida e razionale sono stati impiegati simboli che evidenziano situazioni di massima attenzione, consigli pratici o semplici informazioni. Prestare molta attenzione al significato dei simboli, in quanto la loro funzione è quella di non dovere ripetere concetti tecnici o avvertenze di sicurezza. Sono da considerare, quindi, dei veri e propri "promemoria". Consultare questa pagina ogni volta che sorgessero dubbi sul loro significato.



Attenzione

La non osservanza delle istruzioni riportate può creare una situazione di pericolo e causare gravi lesioni personali e anche la morte.



Importante

Indica la possibilità di arrecare danno al veicolo e/o ai suoi componenti se le istruzioni riportate non vengono eseguite.



Note

Fornisce utili informazioni sull'operazione in corso.

Riferimenti

I particolari evidenziati in grigio e riferimento numerico (Es. ①) rappresentano l'accessorio da installare e gli eventuali componenti di montaggio forniti a kit.

I particolari con riferimento alfabetico (Es. Ⓐ) rappresentano i componenti originali presenti sul motoveicolo.

Tutte le indicazioni destro o sinistro si riferiscono al senso di marcia del motociclo.

Avvertenze generali



Attenzione

Le operazioni riportate nelle pagine seguenti devono essere eseguite da un tecnico specializzato o da un'officina autorizzata Ducati.



Attenzione

Le operazioni riportate nelle pagine seguenti se non eseguite a regola d'arte possono pregiudicare la sicurezza del pilota.



Note

Documentazione necessaria per eseguire il montaggio del Kit è il Manuale Officina, relativo al modello di moto in vostro possesso.



Note

Nel caso fosse necessaria la sostituzione di un componente del kit consultare la tavola ricambi allegata.

Symbols

To allow quick and easy consultation, this manual uses graphic symbols to highlight situations in which maximum care is required, as well as practical advice or information. Pay attention to the meaning of the symbols since they serve to avoid repeating technical concepts or safety warnings throughout the text. The symbols should therefore be seen as real reminders. Please refer to this page whenever in doubt as to their meaning.



Warning

Failure to follow these instructions might give rise to a dangerous situation and provoke severe personal injuries or even death.



Caution

Failure to follow these instructions might cause damages to the vehicle and/or its components.



Notes

Useful information on the procedure being described.

References

Parts highlighted in grey and with a numeric reference (Example ①) are the accessory to be installed and any assembly components supplied with the kit.

Parts with an alphabetic reference (Example Ⓐ) are the original components fitted on the vehicle.

Any right- or left-hand indication refers to the vehicle direction of travel.

General notes



Warning

Carefully perform the operations on the following pages since they might negatively affect rider safety.



Warning

Carefully perform the operations on the following pages since they might negatively affect rider safety.



Notes

The following documents are necessary for assembling the Kit: Workshop Manual of your bike model.



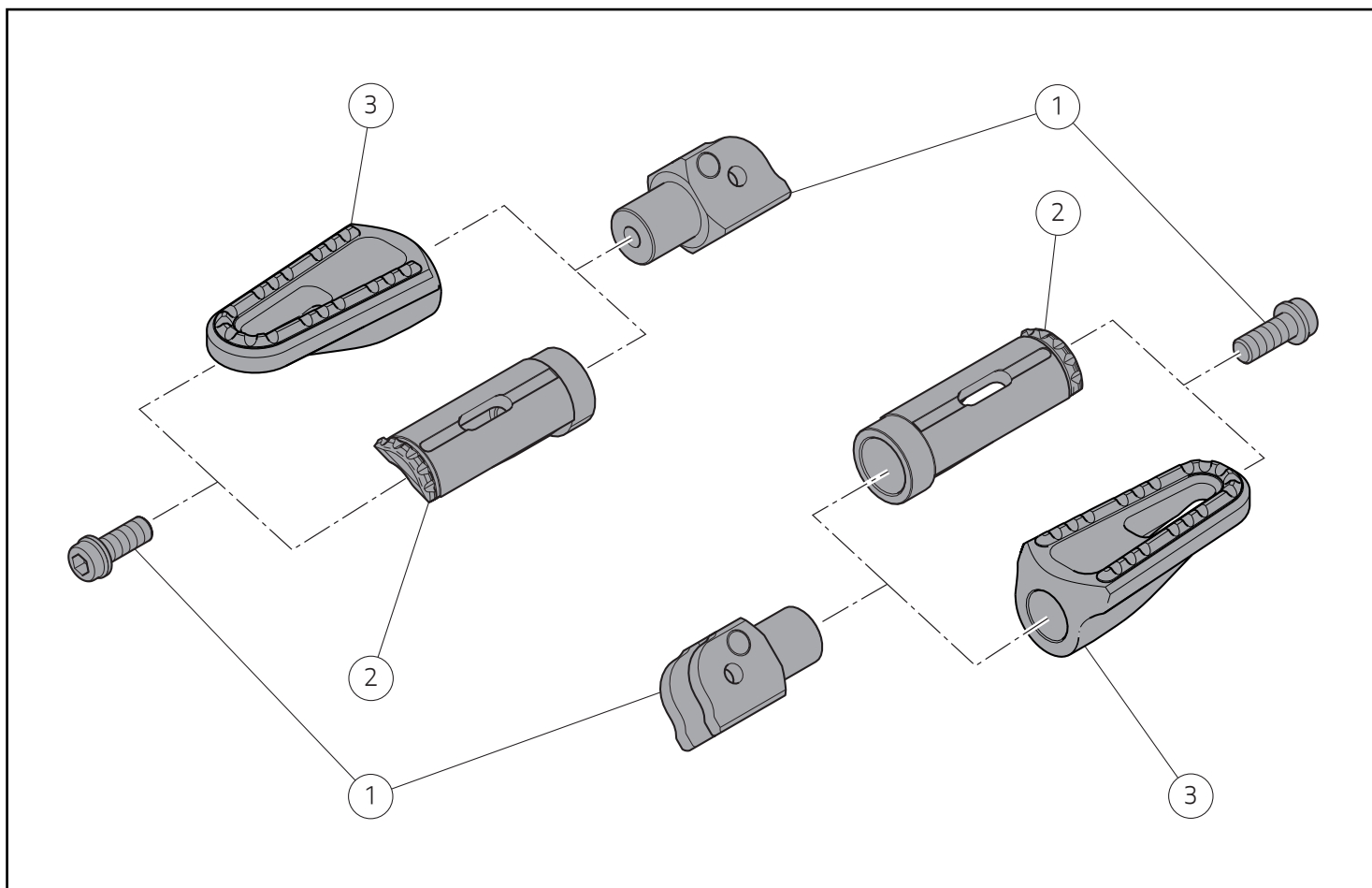
Notes

Should it be necessary to change any kit parts, please refer to the attached spare part table.

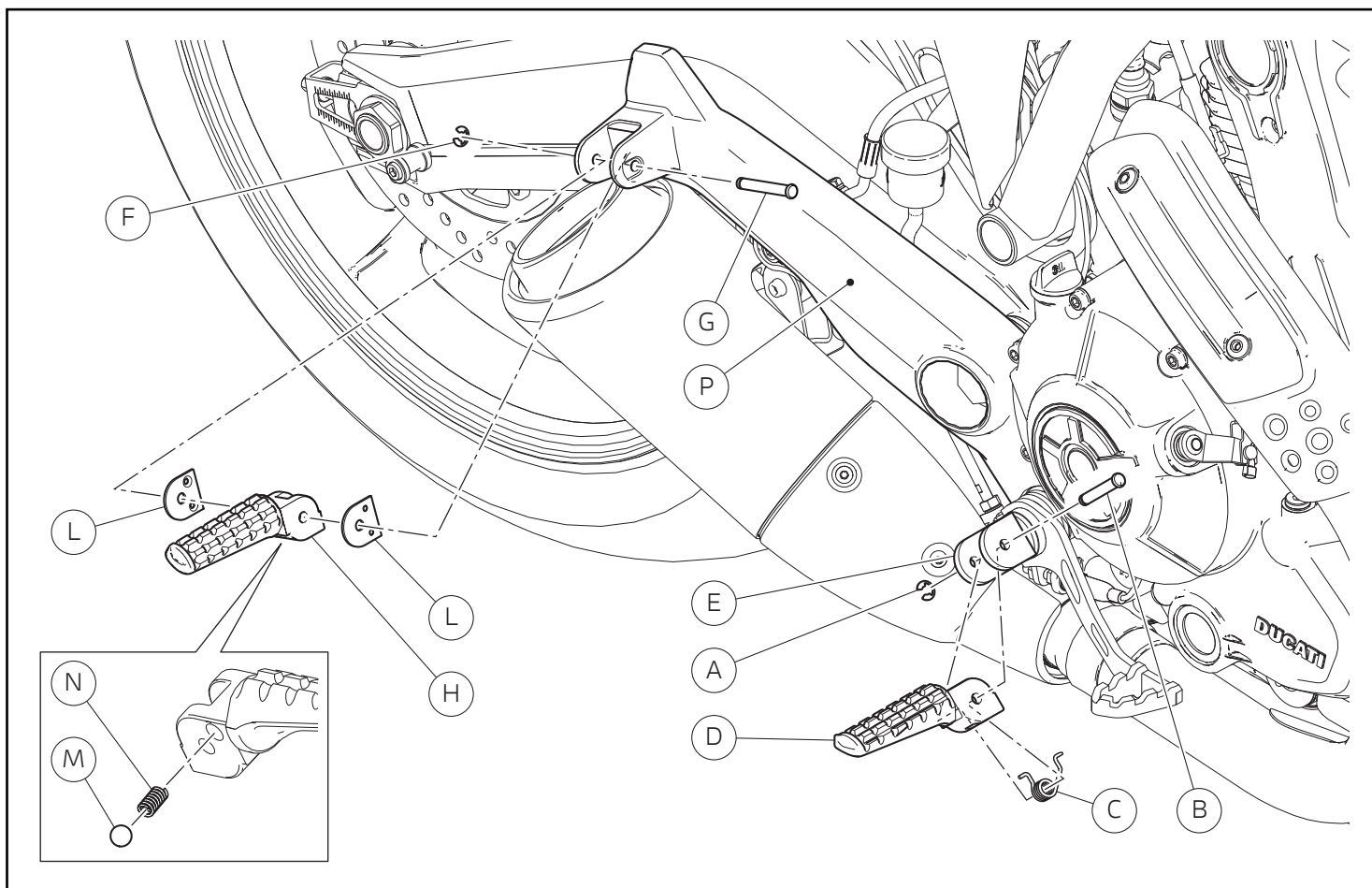


Warning

Operating, servicing and maintaining a passenger vehicle or off-highway motor vehicle can expose you to chemicals including engine exhaust, carbon monoxide, phthalates, and lead, which are known to the State of California to cause cancer and birth defects or other reproductive harm. To minimize exposure, avoid breathing exhaust, do not idle the engine except as necessary, service your vehicle in a well-ventilated area and wear gloves or wash your hands frequently when servicing your vehicle. For more information go to www.P65Warnings.ca.gov/passenger-vehicle.



Pos.	Denominazione	Description
1	Kit adattatori pedane	Footpeg adjuster kit
2	Kit pedane Pro (Hypermotard - Supersport - Monster - Multistrada - Superbike)	Pro footpeg kit (Hypermotard - Supersport - Monster - Multistrada - Superbike)
3	Kit pedane poggiapiedi in alluminio (Scrambler)	Aluminium footpeg kit (Scrambler)



Smontaggio componenti originali

Smontaggio pedane destre

Operando sul lato destro del motoveicolo smontare l'anello di sicurezza (A) e sfilare il perno (B). Rimuovere la pedana destra (D) e la molla (C) dal supporto pedana anteriore (E). Recuperare l'anello di sicurezza (A), il perno (B) e la molla (C).

Smontare l'anello elastico (F) e sfilare il perno (G) dalla piastra portapedana destra (P). Rimuovere la pedana destra (H) e le n.2 piastrelle arresto pedana (L), prestando attenzione alla molla (N). Smontare la sfera (M) e la molla (N) dalla pedana destra (H). Recuperare tutti i componenti.

Ripetere la stessa operazione per lo smontaggio delle pedane sinistre.

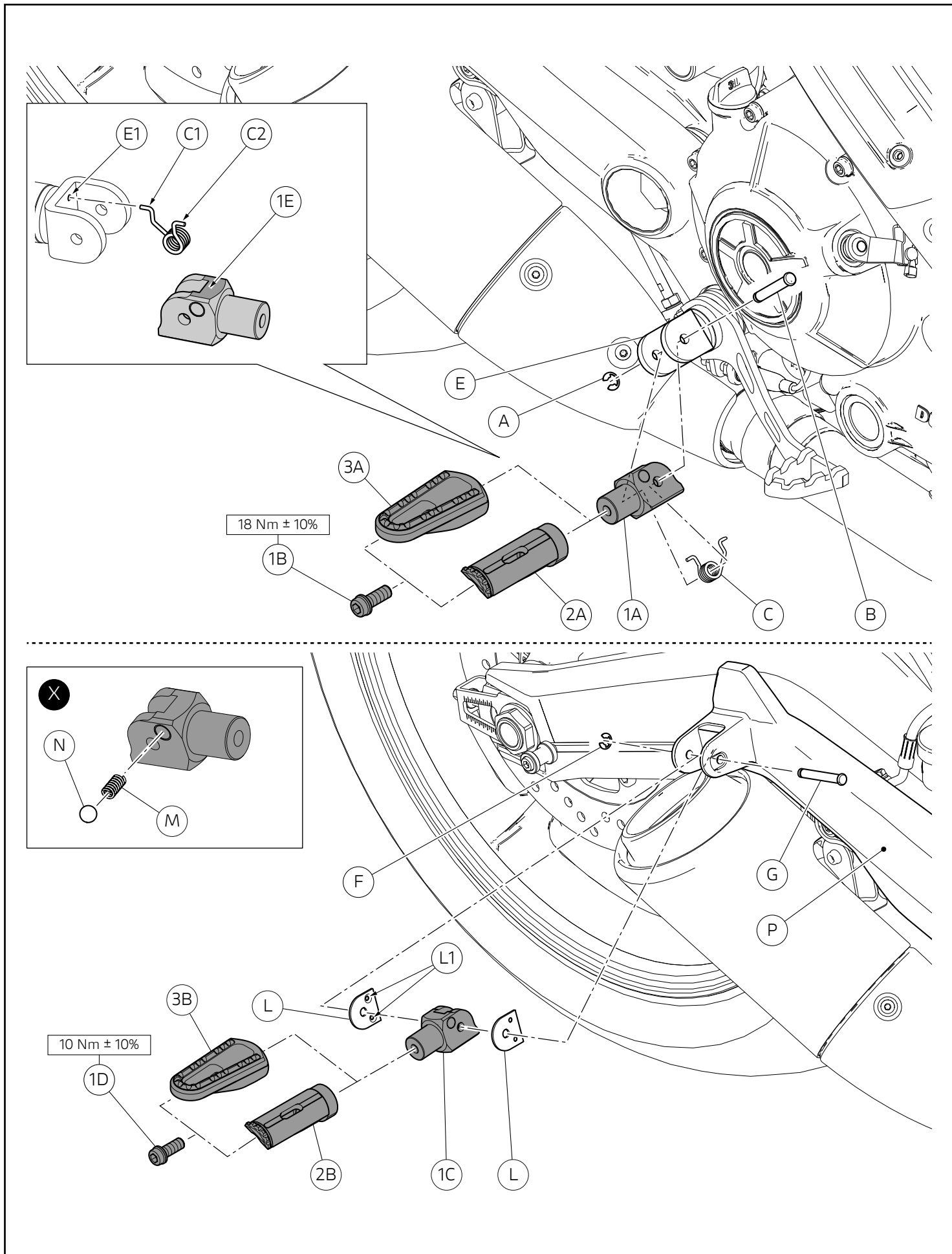
Removing the original components

RH footpeg disassembly

By working on RH side of the motorcycle, disassemble safety ring (A) and slide out pin (B). Remove the RH footpeg (D) and the spring (C) from the front footpeg support (E). Keep the safety ring (A), the pin (B) and the spring (C).

Remove snap ring (F) and pull out pin (G) from RH footpeg holder plate (P). Remove RH footpeg (H) and no. 2 footpeg stop plates (L), paying attention to spring (N). Remove ball (M) and spring (N) from RH footpeg (H). Keep all components.

Repeat the same procedure to remove LH footpegs.



Montaggio componenti kit



Importante

Verificare, prima del montaggio, che tutti i componenti risultino puliti e in perfetto stato. Adottare tutte le precauzioni necessarie per evitare di danneggiare qualsiasi parte nella quale ci si trova ad operare.

Montaggio pedana anteriore destra

Applicare grasso Shell Retinax HD2 sul perno originale (B). Montare la molla originale (C) sul supporto pedana anteriore (E), orientandola come mostrato in figura, inserendo l'estremità (C1) della molla (C) nel foro (E1), come indicato nel riquadro. Montare la leva (1A) sul supporto pedana anteriore (E), posizionando l'altra estremità (C2) della molla (C) sulla superficie (1E). Inserire il perno (B), sul supporto pedana anteriore (E) e bloccarlo utilizzando l'anello elastico originale (A). Montare la pedana (2A) - (3A) sulla leva (1A) e impuntare la vite (1B). Serrare la vite (1B) alla coppia indicata. Verificare il corretto funzionamento della pedana destra anteriore.

Ripetere la stessa operazione per il montaggio della pedana anteriore sinistra.

Montaggio pedana posteriore destra

Applicare grasso Shell Retinax HD2 alla molla (N). Inserire la molla (N) e la sfera (M) nell'apposito foro della leva (1C). Posizionare le n.2 piastrine arresto pedana (L) sulla leva (1C), orientandole come mostrato in figura.



Importante

Orientare le n.2 piastrine arresto pedana (L) con le svasature dei fori (L1) rivolte verso la leva (1C).

Applicare grasso SHELL Retinax HD2 sul perno (G). Introdurre la leva (1C) all'interno della piastra portapedana (E) e fissarla inserendo il perno (G). Bloccare il perno (G) utilizzando l'anello elastico originale (F). Montare la pedana (2B) - (3B) sulla leva (1C) e impuntare la vite (1D). Serrare la vite (1D) alla coppia indicata. Verificare il corretto funzionamento della pedana destra posteriore.

Ripetere la stessa operazione per il montaggio della pedana posteriore sinistra.

Kit installation



Caution

Check that all components are clean and in perfect condition before installation. Adopt any precaution necessary to avoid damages to any part of the motorcycle you are working on.

Front RH footpeg assembly

Apply Shell Retinax HD2 grease on original pin (B). Fit original spring (C) on front footpeg support (E), aiming it as shown in the figure, by inserting end (C1) of the spring (C) in hole (E1) as shown in the box. Fit lever (1A) on front footpeg support (E), positioning the other end (C2) of spring (C) on surface (1E). Fit pin (B) on front footpeg support (E) and lock it with the original snap ring (A). Fit footpeg (2A) - (3A) on lever (1A) and start screw (1B). Tighten screw (1B) to the specified torque. Make sure that front RH footpeg works properly.

Repeat the same procedure for front LH footpeg assembly.

Rear RH footpeg assembly

Apply Shell Retinax HD2 grease on spring (N). Fit spring (N) and ball (M) into the relevant hole of lever (1C). Place no. 2 footpeg stop plates (L) on lever (1C), aiming them as shown in the figure.



Caution

Position no. 2 footpeg stop plates (L) with hole countersinks (L1) facing lever (1C).

Apply Shell Retinax HD2 grease on pin (G). Fit lever (1C) inside footpeg holder plate (E) and fasten it by fitting pin (G). Lock pin (G) with original snap ring (F). Fit footpeg (2B) - (3B) on lever (1C) and start screw (1D). Tighten screw (1D) to the specified torque. Make sure that rear RH footpeg works properly.

Repeat the same procedure for rear LH footpeg assembly.

